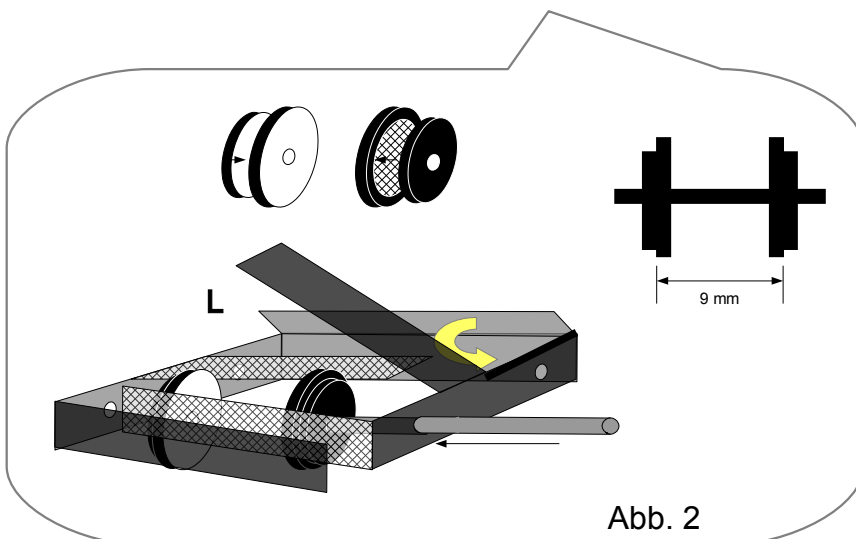
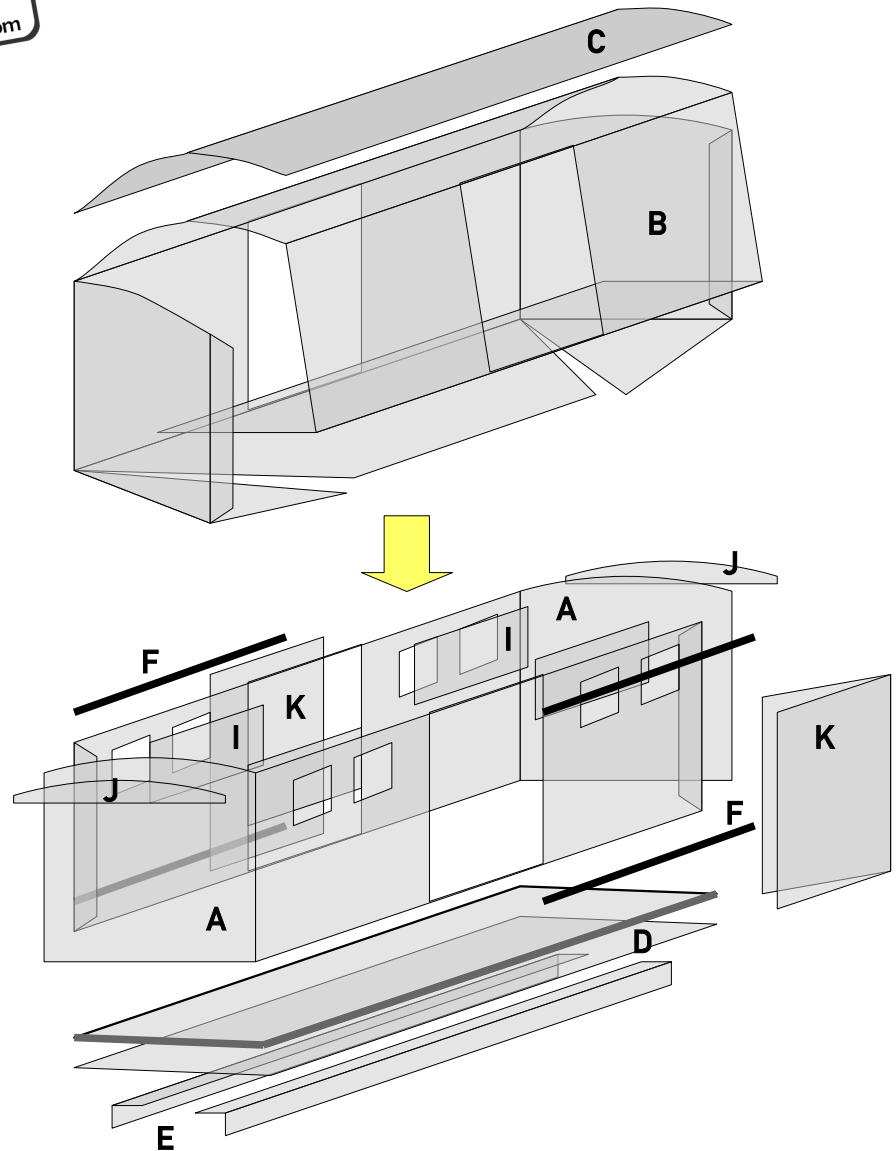


Schmalspur-Güterwagen gedeckt (ähnlich GGw)

Kartonmodell-Bausatz Maßstab 1:87, Spurweite HOe

A



Laufflächen H sowie Radreifen G auf Trägerpappe kleben, ausschneiden und die ausgeschnittenen Lauf-
flächen auf die ausgeschnittenen
Radreifen kleben

Abb. 2